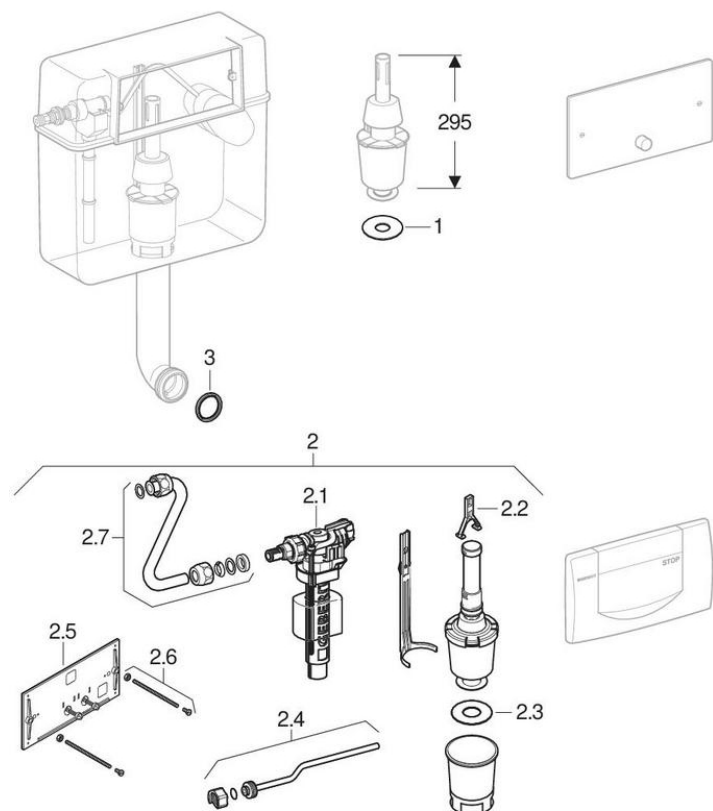


Réservoirs à encastrer 15.000

1964 - 1967



Marque Geberit

Type Twinline 12 cm

Caractéristiques

Année de fabrication à partir de	1964
Année de fabrication jusqu'à	1967
Dimensions / Design	Trappe de visite : 29,5 x 15,5 cm, réservoir : 46 x 46,5 cm
Série	15.000
Numéro PA	I/1115

Valable pour les articles

015.000.00.1

Pièces détachées apparentées

- Vue d'ensemble des plaques de déclenchement et plaques de fermeture pour réservoirs à encastrer Twinline
- Plaques de déclenchement Highline et 200F, pour rinçage interrompable, et plaques de fermeture Twinline

#	N° de réf.	Désignation	Remarques
1	891.015.00.1	Joint d'étanchéité plat Geberit pour mécanisme de chasse pour réservoir à encastrer: d=63mm, di=23mm	Pour mécanisme de chasse (original)
2	215.420.00.1	Kit de transformation Geberit pour réservoir à encastrer type 15.000	Pour transformation plaque de déclenchement 200F, n° de réf. 115.222.xx.1
2.1	240.705.00.1	Robinet flotteur Geberit type 380, alimentation latérale, 3/8", mamelon en laiton	
2.1	SPT_461085	Robinetts flotteurs type 380, alimentation d'eau latérale	
2.2	241.167.00.1	Etrier Geberit pour mécanismes de chasse	
2.3	816.418.00.1	Joint plat Geberit pour mécanisme de chasse pour réservoir apparent et à encastrer: d=63mm, di=32mm	Pour mécanisme de chasse (remplacement)
2.4	240.047.00.1	Tube de raccordement Geberit pour robinet flotteur type 380	
2.5	240.026.00.1	Plaque de protection Geberit avec étrier et mécanisme à levier	
2.6	216.024.00.1	Jeu de tiges filetées Geberit M8	
2.7	240.710.00.1	Tube de raccordement Geberit pour robinet flotteur type 380	
3	362.771.00.1	Joint à lèvres Geberit pour tube de chasse: d=45mm	



- Seuls les articles figurant dans la liste sont disponibles